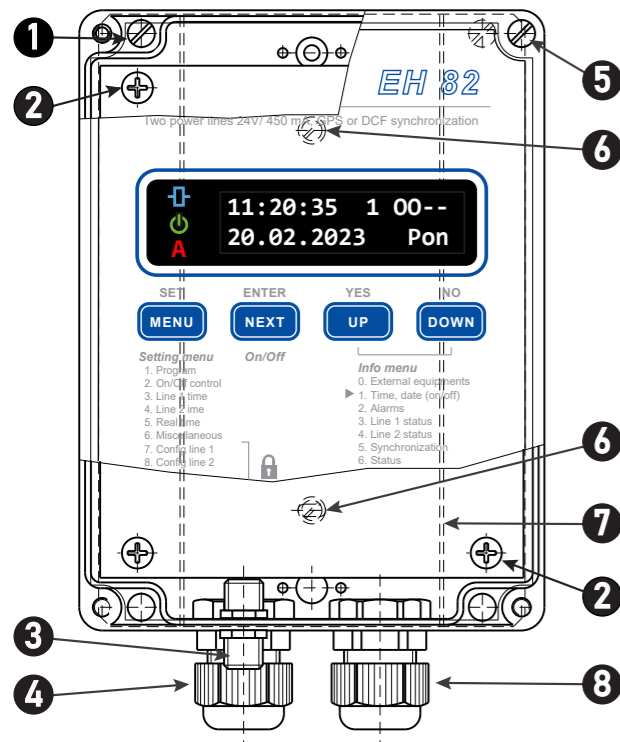


Hlavní hodiny EH82

Návod na instalaci

Tento návod popisuje instalaci tohoto přístroje, připojení ostatních zařízení a uvedení do chodu. Další informace o seřízení, nastavení a programování najdete v dokumentu „Návod na obsluhu“.

1. Popis přístroje



- 1 Upevňovací otvory hodin Ø4,2 mm. K připevnění přístroje na stěnu nebo na montážní panel.
- 2 Upevňovací šrouby základní desky. Demontuje se jen při výměně zdroje.
- 3 Konektor F pro připojení antény. K připojení DCF nebo GPS s napětím 5V.
- 4 Průchodka kabelu PG11 pro připojení relé. Maximální průměr kabelu je 10,5 mm.
- 5 Upevňovací šrouby víka krabičky.
- 6 Otvor montážní desky pro připevnění na zeď.
- 7 Obrys montážní desky.
- 8 Dvě průchodky PG11 nad sebou pro síťové napájení a linky PH. Maximální průměr kabelu je 10,5 mm.

1.1. Varianty přístroje

Přístroj se vyrábí ve dvou variantách:

EH82-230V je určena pro napájení ze sítě od 100V do 240V a nemá možnost aktivní zálohy chodu při výpadu napájení.

EH82-24V je určena pro napájení z akumulátorů 24V nejčastěji olovených. O dobíjení a udržování akumulátorů se stará jiné zařízení.

Přístroj je vybaven klasickým relé, doplněk názvu **-RE**, nebo optickým bezpotenciálovým spínačem pro malá napětí s označením **-OC**.

1.2. Vlastnosti linek PH

- 2 linky **podružných hodin** (dále jen PH) nezávislé na sobě.
- Kompatibilní se staršími hodinami EH81.
- Každá linka může řídit až 50 PH s polarizovanými impulsy.
- Každá linka může být nastavena jako silová (power line) nebo jako klasická ve shodě s hodinami EH81.
- **Klasická linka** může být nastavena jako minutová, půlminutová nebo sekundová s polarizovanými impulsy šířky 0,4 až 3,5 s. Lze zapnout optimalizaci dobíhání 12h, 24h nebo bez optimalizace. Jsou podporovány seřizovací povely P1 a P2.
- **Silová linka** generuje polarizované minutové nebo půlminutové impulsy šířky 0,4 až 3,5 s, má také optimalizaci dobíhání a povel P1. P2 zde není možné provozovat. Může napájet různá hodinová zařízení a

řídit až 4 signální okruhy.

- **Obě linky lze paralelně spojit** a získat tak jedinou linku o dvojnásobném výkonu.

1.3. Signální spínání

Přístroj může ovládat až 5 signálních okruhů. Jeden je vestavěné relé a 4 jsou řízeny přes silovou linku (pokud je zapnuta). Mohou spínat různé spotřebiče (např. osvětlení hodin) nebo vydávat krátký impuls.

Vestavěné relé může být použito pro dálkovou signalizaci alarmů, které signalizují nějakou poruchu v systému jednotného času. Může generovat PPS (puls per seconds) pro kalibraci a přesný přenos času nebo generovat signál DCF.

1.4. Synchronizace času

Může být z jednoho ze 3 zdrojů, jež používají společný konektor F:

- **Anténa GPS**, která je vhodná pro exteriéry.
- **Anténa LWA10** pro příjem DCF, vhodná pro interiéry. Používá konvoluční algoritmus opravy chyb, takže je schopna spolehlivě synchronizovat čas i v zarušeném prostředí.
- Impulsy z **klasické DCF77**.

2. Instalace

Instalaci smí provádět jen odborník s elektrotechnickou kvalifikací.

2.1. Umístění přístroje

Přístroj nesmí být umístěn v blízkosti zdrojů tepla (kamna, radiátory a pod.). Obsahuje teplotní čidlo a tepelnou pojistku, která v případě přehřátí omezuje funkci přístroje, případně ho vypne.

Přístroj může být přímo připevněn na svislou stěnu z nehořlavého materiálu. Okolí přístroje by mělo být volné, aby vzduch mohl volně proudit a nedocházelo k přehřívání.

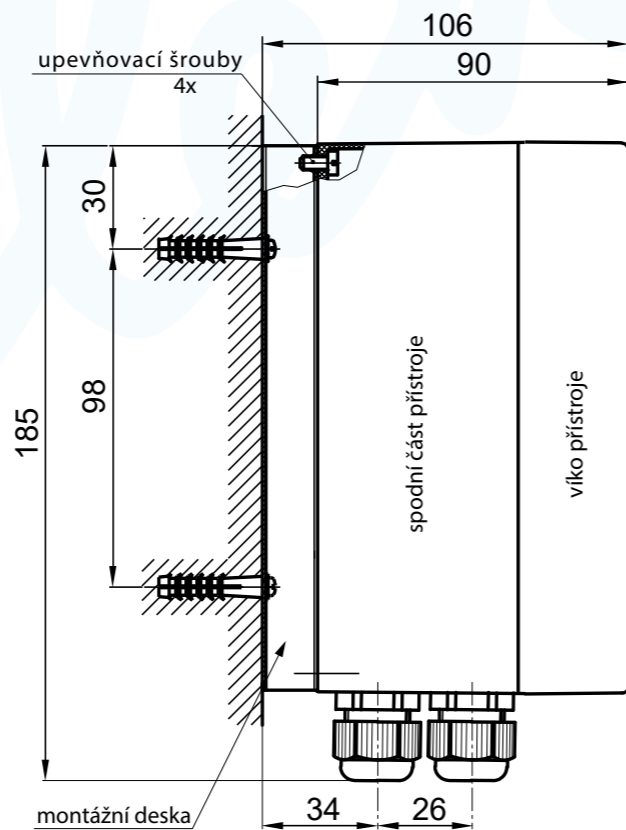
Na dřevěné stěny může být instalován s použitím montážní desky.

2.2. Připevnění přístroje

Povolte 4 rohové šrouby (5) na čelním panelu tak, aby víko šlo sundat. Ve víku je veškerá elektronika a je propojena z výroby 3 kabely, které jsou připojeny přes konektory a lze je odpojit. Anténní kabel má šroubovací konektor typu F a napájecí kabel konektor PFL, u kterého je při odpo-

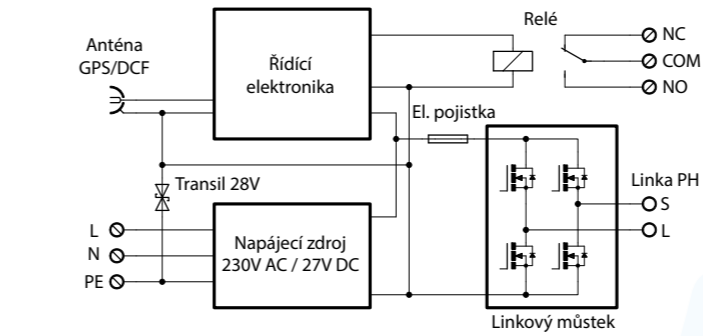
jení nutno stisknout západu nahoře konektoru. Tím je víko osvozeno od spodní části a můžeme jej dát stranou.

V rozích spodní části se nachází 4 upevňovací šrouby (1). Odšroubujte je a uvolní se montážní deska. Tu můžete např. pomoci hmoždinek připevnit na zeď. Má dva otvory (6). Po připevnění montážní desky přišroubujte spodní díl.

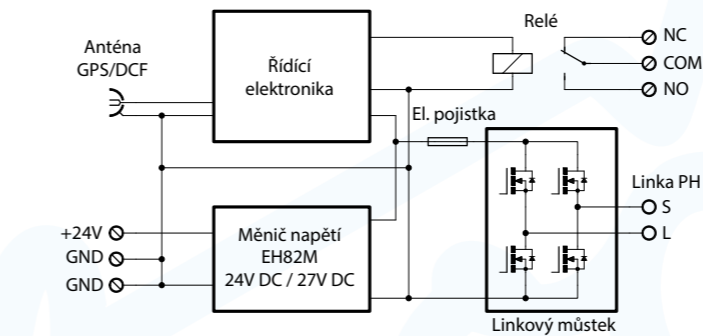


2.3. Připojování

Protože se k tomuto přístroji připojují různá elektrická zařízení, může vzniknout problém s vyrovnávacími proudy. Následující schema ukazuje vzájemné spojení připojovacích konektorů uvnitř přístroje.



Zjednodušené schema EH82-230V



Zjednodušené schema EH82-24V

Připojená zařízení nesmí mít své vstupy spojeny se zemí PE. Anténa GPS nesmí být přímo propojena s hromosvodem. Ke svorkám +V a -V zdroje nesmí být připojeno žádné jiné zařízení.

2.4. Připojení sítě

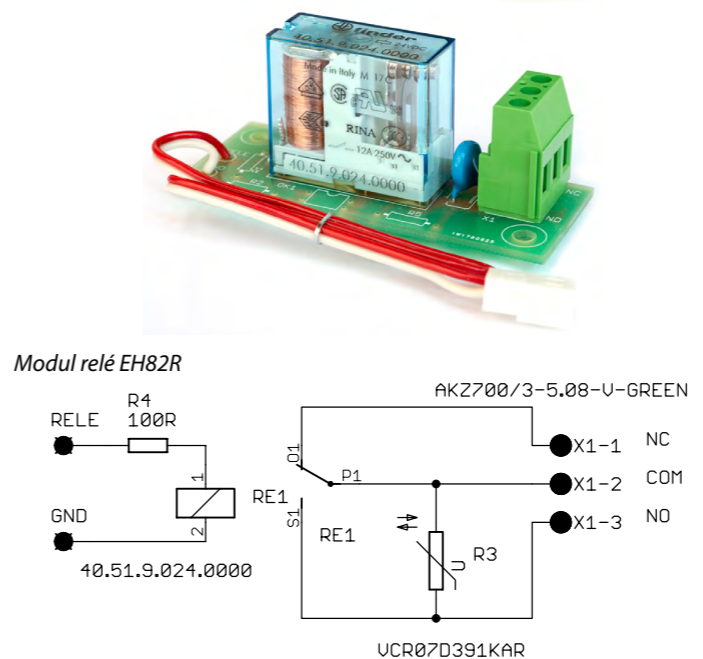
Přístroj EH82-230V se připojuje do sítě TN-C nebo TN-S s jmenovitým napětím od 100 VAC do 240 VAC nebo do stejnosměrné sítě s napětím od 120 VDC do 270 VDC. Povolená tolerance je +10%, -15%.

Protože je přístroj vybaven elektronickým transformátorem, je vhodné zajistit omezení přepětí na 1 kV přepětovou ochranou.

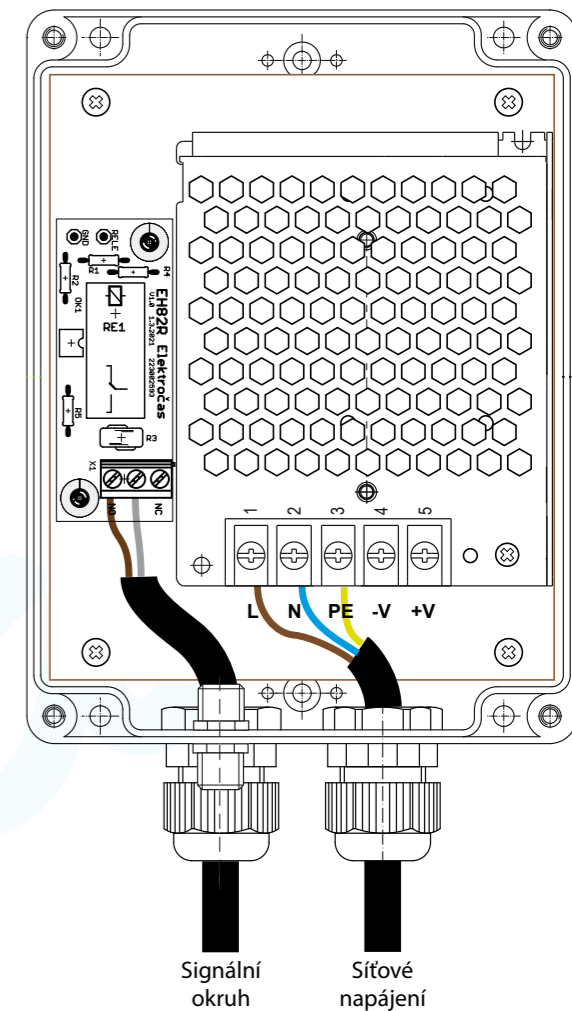
Přístroj EH82-24V se napájí z 24V akumulátoru. O dobíjení akumulátorů se stará jiné zařízení.

2.5. Připojení signálního okruhu

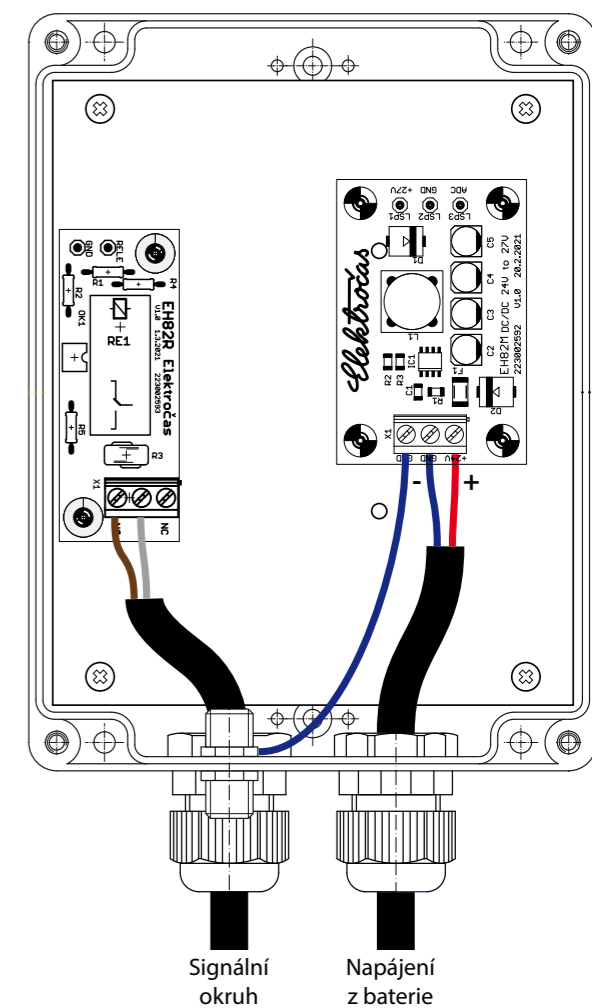
Signální okruh má 1 relé s prepínacím kontaktem s galvanickým oddělením od ostatních částí. Mezi spínacími kontakty je vložen varistor pro snížení opalování kontaktů a zmenšení rušení.



Modul relé EH82R



Zapojení hodin EH82-230V-RE



Zapojení hodin EH82-24V-RE

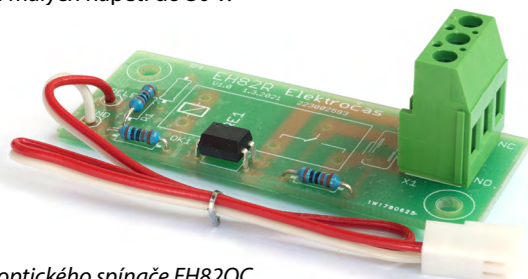
Pro připojení existují omezení, jež vyjadřuje následující tabulka:

Parametr	jednotka	hodnota
Max. trvalý proud / max. spínaný proud	A	10/20
Jmenovité napětí / max. spínané napětí	V AC	250/400
AC1 max. spínaný výkon	VA	1380
AC15 max. spínaný výkon (230 V AC)	VA	500
AC3 zátěž, 1 fázový motor (230 V AC)	kW	0,37
DC1 max. spínaný proud (30/110/220 V DC)	A	10/0,3/0,12
Min. spínaný výkon	mW (V/mA)	300 (5/5)

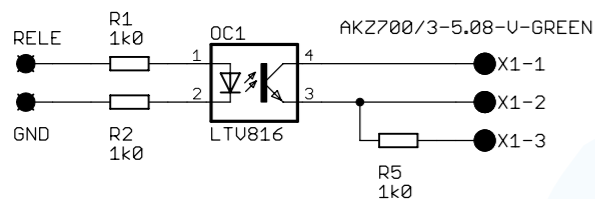
Lze připojit spotřebiče do výkonu 1380W s odporovou zátěží (např. přímotopy nebo osvětlení) nebo motory a transformátory do výkonu 370W. Pro připojení použijte kabel s průřezem min 2,5mm². Pro něj je určena levá spodní průchodka.

Pro signalizaci alarmů se použijí spínací kontakty relé COM a NO. Ne-li alarm aktivní, je relé sepnuté a obvod je uzavřen. Přerušení obvodu je považováno za chybu stejně tak jako výpadek napájení tohoto přístroje, kdy relé rozezne.

Pro generování sekundových impulzů nebo DCF není vhodné relé z důvodu životnosti. Pro tento účel se používá optický spínač, určený pro spínání malých napětí do 30 V.



Modul optického spínače EH82OC



Modul s relé je snadno výměnný a lze ho nahradit optickým spínačem. Pro připojení kabelu jsou 3 svorky z nichž 1 je přes odpor 1kΩ. Ta se používá k přímému propojení s dalším přístrojem, jež má vstup pro anténu DCF. Technická data a z nich vyplývající omezení popisuje následující tabulka:

Parametr	symbol	Hodnota
Max. napětí kolektor - emitor	V_{CE0}	80 V
Max. napětí emitor - kolektor	V_{EC0}	6 V
Max. kolektorový proud	I_C	50 mA
Max. kolektorová ztráta	P_C	150 mW
Saturační napětí kolektor - emitor $I_C = 1\text{mA}$	$V_{CE(sat)}$	0,2 V
Proud vypnutého spínače	I_{CE0}	100 nA

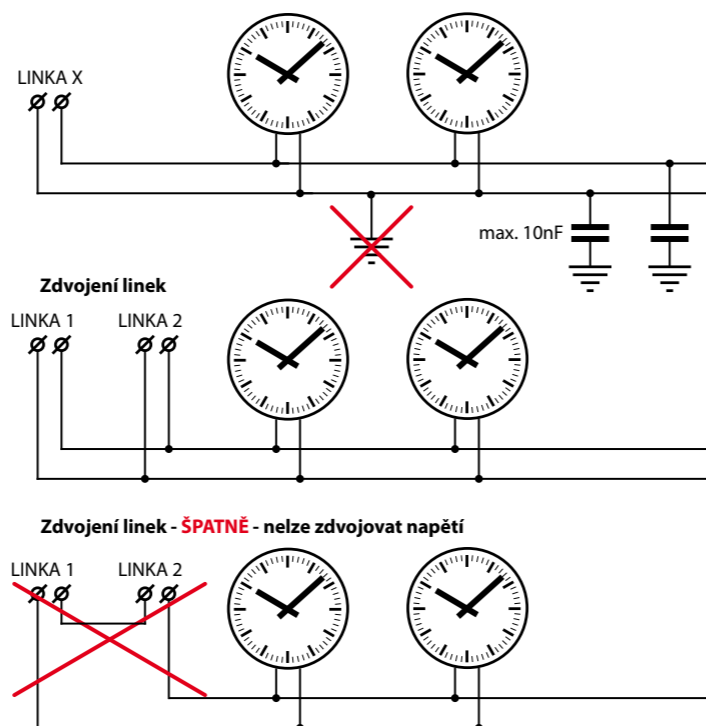
2.6. Připojení podružných hodin

Pro připojení 2 linek PH je k dispozici jen jedna průchodka (pravá horní). Proto je nutné použít čtyřžilový kabel. Pokud nepoužíváte signální relé, můžete použít druhou průchodka.

K připojení linek jsou určeny násuvné svorkovnice připnuté k řídicí elektronice, umístěné v horním víku krabice. Tyto svorkovnice lze odpnout a připojení kabelů provést bez řídicí elektroniky.

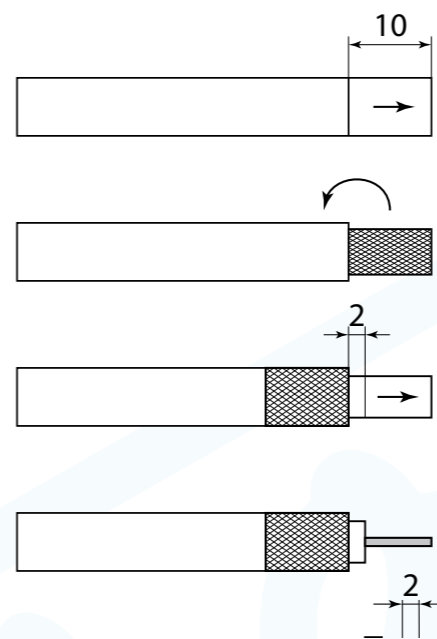
Při paralelním spojení linek se provádí spojení na těchto svorkovnicích spojením stejnojmenných svorek, označené písmeny S (sudá) a L (lichá). Sériové propojení linek za účelem zdvojení napětí není dovoleno.

Linky nesmí být nikde spojeny se zemí a není ani žádoucí do linek připojovat kondenzátory. Lze připojit jen odrušovací kondenzátory s celkovou kapacitou do 10 nF.



2.9. Instalace F konektoru na kabel

1. Nařízněte svrchní izolaci cca 10 mm od okraje kabelu (pozor na poškození vrstvy stínění)
2. Odstraňte svrchní izolaci koaxiálního kabelu. Opletení stínění kabelu přehněte přes svrchní izolaci kabelu.
3. Nařízněte vnitřní izolaci cca 2 mm od přehnutého opletení. Obnažte vnitřní měděný drát stažením vnitřní izolace.
4. Našroubujte F-konektor na koaxiální kabel (na přeložené stínění).
5. Vnitřní vodič přesahující F konektor zkratke tak, aby přečníval cca 2 mm.



2.7. Připojení antény DCF

Podrobný návod na instalaci je dodáván s anténou LWA10. Před instalací antény je vhodné najít místo s kvalitním příjmem. Ještě než cokoli nainstalujete, můžete příjem signálu otestovat. Propojte anténu LWA10 s řídicí elektronikou kabelem. K řídicí elektronice připojte notebook USB kabelem, který jí napájí. Na displeji zobrazte synchronizaci v *Info menu*. Nyní přemístujte a natáčejte anténu tak, aby signál byl co nejsilnější. Tlačítkem NEXT můžete střídát vysílače. **Upozornění:** Když je přístroj napájen ze sítě, zdroj tohoto přístroje ruší tuto anténu v okruhu cca 0,5 m.

Připojení antény se provádí koaxiálním kabelem 50 Ω nebo anténním kabelem 75 Ω používaným pro televize. Kabel musí mít středový vodič plný, aby bylo možné použít F konektory. Ty se vyrábí podle průměru kabelu. Délka kabelu by neměla přesáhnout 100 m.

2.8. Připojení antény GPS

Podrobný návod na instalaci je dodáván s anténou GPS. Antény GPS jsou určeny převážně pro exteriéry. Instalují se na střechy domů nebo na svislou stěnu domu za předpokladu, že nejsou jiné překážky v příjmu satelitů. V interiéru je lze instalovat také v blízkosti oken nebo v místech s prosklenou střechou. Nevhodné umístění má za následek chybnou funkci.

Funkci antény je vždy dobré kontrolovat monitorovacím programem, viz *Návod na instalaci antény GPS*.

Připojení antény se provádí koaxiálním kabelem 50 Ω nebo 75 Ω používaným pro televize. 50Ω kabel má větší útlum a proto je použitelný na krátké vzdálenosti. Pro delší vzdálenosti použijte 75Ω kabel, který má menší útlum na 1,5 GHz. Maximální délka kabelu je omezena celkovým útlumem 20 dB.

Upozornění: Při instalaci koaxiálního kabelu dbejte na to, aby byl dobře uchycený ke stěně, aby nevisel na konektorech.

3. Uvedení do chodu

Zkontrolujte, zda jsou všechny kabelové průchodky řádně dotaženy a kabely v nich dobře sevřeny, aby byla zajištěna těsnost přístroje. Nepoužité průchodky musí být zaslepeny.

Ještě než smontujete přístroj, můžete si ověřit citlivost dotykových tlačítek. Připojte víko přístroje k počítači USB kabelem. Zobrazí se výchozí zobrazení a vyzkoušejte citlivost tlačítek. Můžete ji upravit nastavením trimru (touch button senzitivity) pomocí šroubováčku menším než 2 mm.

Zasaňte konektory kabelů do odpovídajících konektorů, přišroubujte víko a zapněte síťové napájení. Na displeji se objeví výchozí zobrazení a rozsvítí se červená kontrolka alarmů.

Přístroj má z výroby tovární nastavení, vše je vypnuto, není nastaveno heslo a není nastaven čas. Dále postupujte podle *Návodu na obsluhu*.

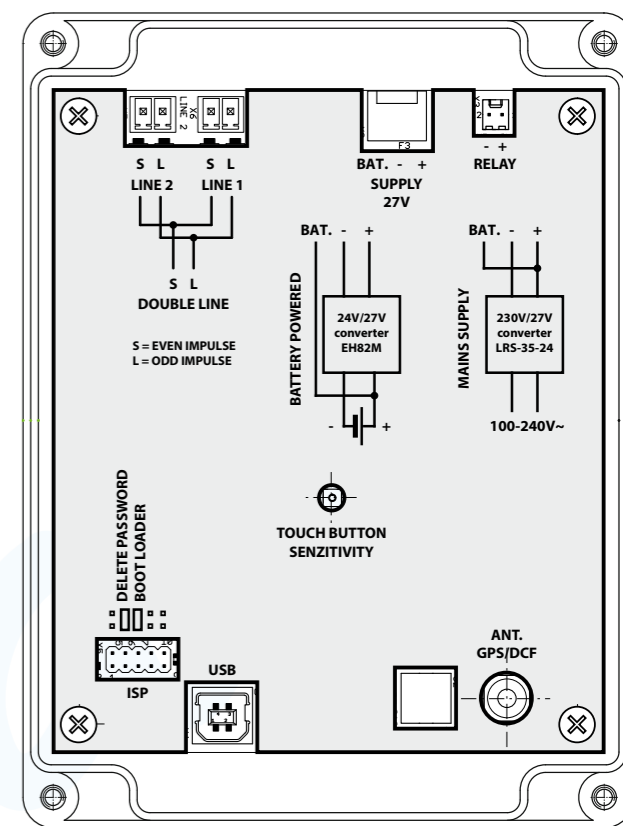
4. Příslušenství

- 1 ks Návod na instalaci EH82
- 1 ks Návod na obsluhu EH82
- 1 ks Montážní deska EH81
- 4 ks Šroub válcový M4 x 8
- 2 Ks Hmoždinka 6
- 2 ks Vrut ocelový 3 x 25

5. Záruka

Na zařízení se vztahuje záruka 24 měsíců od data prodeje. Nevztahuje se na závady, které byly způsobeny následovně:

- Neodborná manipulace
- Chemické účinky
- Mechanické poškození
- Vnější vlivy (např. přírodní katastrofy, zásah blesku atd.)
- Nedodržení technických podmínek uvedených v tomto návodu.



Víko přístroje EH82 - elektronika

Typ	EH82
Počet linek PH	2
Jmen. napětí linky PH	24 V
Max. proud každé linky PH	450 mA
Celkový výkon linek PH	22 W
Šířka min. impulsu	0.4 - 3.5 s
Šířka sec. impulsu	25 - 800 ms
Korekční rychlost [imp./min]	14 - 120
Max. doba překlenutí výpadku	96 hod
Přesnost chodu s GPS/DCF	± 0,2 μs / ± 5 ms
Přesnost chodu bez GPS/DCF	0.1 s/den
Přesnost chodu ve standby	0,5 s/den
Typ oscilátoru	TCXO 12MHz
Napájecí napětí EH82-230V	100 - 240V/50Hz
EH82-24V	20 - 28V DC
Max. příkon	35VA
Klidový příkon (linky PH negenerují impuls)	1,8W
Rozměry bez průchodek (š x v x h)	120 x 160 x 90 mm
Stupeň krytí	IP 65
Hmotnost	1,2 kg
Provozní teplota	-25°C až 50°C

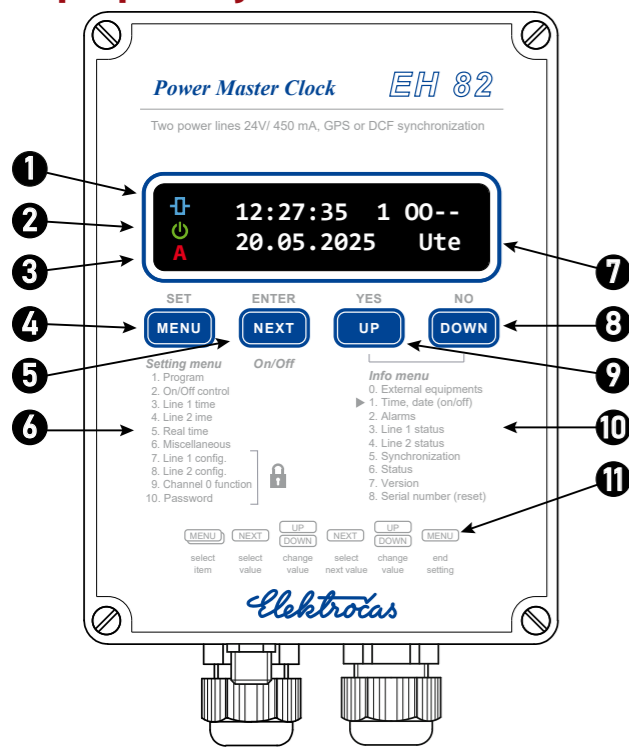


Hlavní hodiny EH82

Návod na obsluhu

Tento návod popisuje nastavení, seřízení a programování pomocí tlačítek a displeje na předním panelu přístroje. Instalace a uvedení do provozu je v dokumentu „*Návod na instalaci*“.

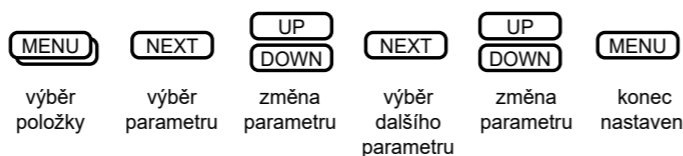
1. Popis přístroje



v seznamu položek o 1 níže. Na konci seznamu se opět vrací na začátek. Některé položky v menu ⑥ mohou chybět. Je to dáno konfigurací. Poslední 4 položky mohou být chráněny heslem.

Přepínání mezi oběma menu se dělá stisknutím tlačítka MENU ④ nebo tlačítka UP ⑨ a DOWN ⑧.

Pro nastavování jednotlivých parametrů je dán jednotný postup ⑪, jež je zobrazen na panelu přístroje.



Tlačítkem MENU ④ vybereme položku, ve které chceme provést nastavení parametrů. Dotykem na tlačítko NEXT ⑤ zahájíme nastavování a začne blikat 1. nastavovaný parametr. Tlačítka UP ⑨ a DOWN ⑧ měníme tento parametr. Dalším dotykem na NEXT ⑤ přejdeme na další parametr, jehož změnu provedeme opět tlačítky UP ⑨ nebo DOWN ⑧.

Tlačítko NEXT ④ provádí vždy přesun na další parametr, který bliká. Dlouhé podržení NEXT provede přesun na další skupinu parametrů. Dotykem na tlačítko MENU ④ se ukončí nastavení a na displeji ⑦ přestane blikat jakýkoli parametr.

Pokud s přístrojem nepracujete déle než 15 min, přejde displej do úsporného módu, kdy zobrazuje jen čas a tlačítka jsou uzamčena.

Odemčení se provádí podržením obou tlačítek MENU ④ a DOWN ⑧ alespoň 3 s.

2. Všeobecná nastavení

Nastavuje se jazyk, pořadí dnů v týdnu, souřadnice umístění tohoto přístroje, reálný čas, datum a časová zóna.

2.1. Nastavení jazyku a souřadnic

V *menu nastavení* vyberte číslo položky 6 a zobrazí se následující:

```
6)Cesky Po-Ne
50,08°S 014,39°V
```

V **1. parametru** se volí jazyk. Možnosti jsou: česky, německy a anglicky. Změna má vliv na všechny pojmy v položkách a mění se i zkratky kromě označení časových zón a měst resp. míst.

2. parametr určuje pořadí dnů v týdnu. Můžeme volit Po-Ne (po, út, ..., so ,ne) nebo Ne-So (ne, po, ..., pá, so). Pořadí dnů má spojitost pouze s programováním spínání.

3. parametr je zeměpisná šířka udaná ve stupních v desetinném formátu. Hodnota je vždy kladná, za kterou následuje písmeno S (severní) nebo J (jižní) šířka.

4. parametr je zeměpisná délka. Hodnota je vždy kladná, za kterou následuje písmeno V (východní) nebo Z (západní) délka.

2.2. Nastavení zóny a času

Určuje se, v jaké časové zóně bude přístroj pracovat. Podle ní se řídí čas na displeji, program spínání a linky PH, pokud je u nich zvolena výchozí zóna (DFLT).

V *menu nastavení* (položka 5) se nastavuje časová zóna, jejíž zkratka je zobrazena, např. CET. Při zadávání se na 2. řádku zobrazuje město nebo místo, popřípadě stát. Změna tohoto způsobí také změnu zeměpisných souřadnic. Proto nejdříve zadejte časovou zónu a pak upravte souřadnice v *menu nastavení*, položka č. 6.

```
5) CET 20:36:35
Ctv 20.05.2025
```

Když je přístroj provozován bez antény, nastavte ještě čas a datum. S připojenou anténou to nelze. Jméno dne se vypočítá.

3. Synchronizace času

K synchronizaci času jsou k dispozici 2 zdroje: DCF a GPS. Pokud chcete přístroj provozovat bez synchronizace, odpojte anténu a nastavte čas ručně. V okamžiku připojení antény se aktivuje synchronizace dle typu antény. Není třeba nic nastavovat.

Pro kontrolu funkce můžeme zobrazit stav příjmu, který najdeme v *Info menu* ⑩ pod názvem *5 Synchronization*.

```
Synch DCF39 10s
|||||||.....
```

4. Linky podružných hodin

Obě linky podružných hodin (dále jen PH) jsou nezávisle na sobě a mohou pracovat jako silové linky, které přenáší jak energii a data, tak i polarizované impulsy pro klasické minutové nebo půlminutové strojky. Umožňují řídit 4 externí signálové okruhy (kanály K1 až K4).

4.1. Volba typu linky

Podle periody vysílaných impulsů může být linka **minutová**, **půlminutová** nebo **sekundová**. Volí se v souladu s připojenými PH. Na jedné lince nesmí být kombinovány různé typy PH (např. minutové s půlminutovými).

4.2. Zdvojení linek

Spojením obou linek PH vznikne jedna linka s dvojnásobným výkonem. V konfiguraci linky L2 se nastaví *zdvojení* a linka L2 přebírá všechny vlastnosti L1.

4.3. Časová zóna linky

Linky PH pracují ve výchozím nastavení ve stejné časové zóně, která byla vybrána v položce *5) Real time*. Mohou pracovat i v jiné, pokud změníme výchozí nastavení (DFLT) v konfiguraci linek.

4.4. Optimalizace dobíhání

Optimalizace dobíhání zkracuje čas potřebný na srovnání PH. Pracuje jen po obnovení napájení nebo při změně času. Při vypnuté optimalizaci se zachovává datum, které se odvozuje z počtu vysílaných impulsů. **Optimalizaci můžete použít** jen pro hodiny, jež nepoužívají datum.

4.5. Volba šířky impulsu

Šířku impulsu volte podle nejpomalejších PH, které máte připojeny na linku. To jsou ty, které vyžadují nejdelší impuls. Pokud jsou úbytky napětí na lince na hranici tolerance (-20% jm. napětí), prodlužte ji asi o 20%. **Nikdy nenastavujte kratší impulsy**, než které udává výrobce.

4.6. Seřizovací povel P1

Slouží k automatickému seřizování PH (většinou digitálních), které jsou touto funkcí vybaveny. K automatickému seřizování dochází jednou za 24 hodin.

P1 neovlivňuje funkci ostatních připojených zařízení. U 12h optimalizace dobíhání a u sekundové linky není povel P1 umožněn.

4.7. Sériový přenos P2

Používá se pro přenos přesné kompletní časové informace včetně data. Je použitelný pro zařízení, která jsou schopna jej přijmout (např. digitální hodiny), ostatní neovlivňuje. P2 nelze provozovat na sekundové lince.

4.8. Silová linka PWR

Používá kromě polarizovaných impulsů trvalý přenos energie současně s přenosem dat. Umožňuje řídit samoseřizovací strojky, digitální hodiny, zvonky a signálová relé. Sériový přenos P2 není umožněn.

4.9. Konfigurace linky PH

V *menu nastavení* ⑥ (*Setting menu*) vyberte položku *Config line 1* nebo *Config line 2* pro linku 1 nebo 2. Tlačítkem NEXT zahájíte konfigurování, kdy začne blikat 1. parametr. Postup nastavování a uložení položek je znázorněn na panelu přístroje ⑪.

```
7)L1: MIN DFLT
24h 0.8s P1 P2
```

V **1. parametru** se volí typ linky.

typ linky	popis
MIN	Linka PH je minutová, impulsy po 60 s
PMIN	Linka PH je půlminutová, impulsy po 30 s
SEKL	Linka je sekundová, impulsy po 1 s
ZDVOJENÍ	Obě linky se spojí v jednu s dvojnásobným výkonem.
Aktivní DCF	Linka generuje impulsy DCF
NIC	Linka PH je vypnuta, vyřazena z činnosti

2. parametr určuje časovou zónu. Výchozí je DFLT (default) a znamená, že linka má stejnou zónu jako tento přístroj. Při nastavování zobrazuje 2. řádek město nebo místo zóny.

```
7)L1: MIN DFLT
Prague, Czechia
```

3. parametr řídí optimalizaci dobíhání.

optimalizace	popis
12h	Optimalizace zapnuta, dobíhání PH probíhá v rámci 12h cyklu, nedodrží se datum, dopoledne a odpoledne.
24h	Optimalizace zapnuta, dobíhání PH probíhá v rámci 24h cyklu, nedodrží se datum.
--h	Bez optimalizace dobíhání, zachovává se datum.

4. parametr je šířka impulsu. Rozmezí je od 0,4 s do 3,5 s pro minutovou a půlminutovou linku. Pro sekundovou linku je 25 ms až 800 ms.

5. parametr je povolení seřizovacího povelu P1. Malé p1 znamená vypnutí, velké P1 zapnutí.

6. parametr řídí protokol na lince PH.

protokol	popis
P2	Linka PH je se sérovým přenosem P2.
p2	Linka PH je bez sériového přenosu P2.
PWR	Linka PH je silová s datovým přenosem.

4.10. Nastavení času linky podružných hodin

V *menu nastavení* ⑥ (*Setting menu*) vyberte položku 3 nebo 4 pro linku 1 nebo 2. Pokud se nezobrazí, není linka nakonfigurována.

```
3)L1 Cas: ZAP
10:00:00 20.05.
```

V okamžiku zahájení nastavování se pozastaví generování impulsů, avšak silová linka nadále posílá energii do podružných hodin.

1. nastavovaný parametr může být ZAP nebo VYP. ZAP je jdoucí, vysílající impulsy. VYP znamená, že linka je vypnutá a negeneruje žádné impulsy.

Ve 2. parametru nastavujeme čas linky, který ukazují podružné hodiny. U minutové linky nelze nastavovat sekundy.

Když je vypnuta optimalizace dobíhání, zobrazí se ještě **3. parametr** datum. Zde musíme zadat datum, které ukazují podružné hodiny.

Nemá-li přístroj nastaven reálný čas, linka PH nepracuje a čeká 15 min. na nastavení reálného času. Pokud je zapnuta optimalizace dobíhání, do-

jde po uplynutí této doby k nastavení linky PH na 12:00. Během této doby displej zobrazuje:

```
3)L1 Cas: ZAP
10:00:00 ->12:00
```

5. Programování

Přístroj má 5 signálních okruhů označených K0, K1, ..., K4. Kanál 0 je vestavěné relé v hodinách, ostatní se ovládají přes silovou linku. Kanál 0 je k dispozici jen tehdy, pokud mu je přiřazena funkce *signál*.

V *menu nastavení* vyberte 1. položku a zobrazí se např. toto:

```
1)K0 01 puspcpsn
00:00 - 00:00
```

V **1. parametru** vybíráme číslo kanálu K0 až K4, ve **2. parametru** je pořadové číslo povelu F, 01 až 32, kde se definují časy spínání. F je funkce spínání. Možnosti funkce jsou:

- Intervalové spínání** dané časem zapnutí a vypnutí

```
1)K0 F:spinani
zapni - vypni
```

- Impulsní spínání** dané časem sepnutí a délkou impulsu

```
1)K0 F:impulsy
start f1 sirka
```

- Podle východu a západu slunce**

```
1)K0 F:slunce↑/↓
S↑+00m S↓+00m
```

Tady definujeme, jak bude relé sepnuť podle východu a západu slunce. Na druhém řádku vlevo je vždy čas sepnutí, vpravo čas vypnutí. S↑ znamená čas východu a S↓ čas západu slunce. Pokud má být sepnuť od západu slunce do východu, lze obě šipky obrátit. Následuje znamínko + nebo - a čas posunutí v min. Takto lze posunout čas východu a západu. Relé je sepnuť, pokud funkce *slunce* dává sepnutí a zároveň některý z povelů 1 až 32 žádá sepnutí (zobrazí se * na konci řádku).

① **Kontrolka sepnutého relé.** Svítí, když je relé sepnuť.

② **Kontrolka napájení.** Svítí, když je napájení přístroje v pořádku. Bliká při provozu z akumulátoru (jen u přístroje EH82-24V) a pokud je napájen jen z USB, nesvítí.

③ **Kontrolka alarmů.** Svítí, když je některý z alarmů aktivní.

④ **Tlačítko menu.** Otevře *menu nastavení* pro nastavení přístroje. V *menu* vybírá postupně položky od 1. až po 10., pak se vrací k 1. Otevřenou položku ukončí s uložením nastavení.

⑤ **Tlačítko NEXT.** Ve výchozím zobrazení zapíná a vypíná signální okruhy. V *menu nastavení* vstupuje do vybrané položky nebo v otevřené položce přechází na další parametr.

⑥ **Menu nastavení.** Obsahuje seznam 10 položek pro nastavení přístroje.

⑦ **Displej OLED.** Zobrazuje informace o stavu přístroje a slouží k zadávání parametrů při nastavování. Po určité době přechází do úsporného režimu, kdy zobrazuje pouze čas.

⑧ **Tlačítko DOWN.** Zobrazí další data z info menu. Při nastavování mění vybranou položku, u číselných údajů snižuje hodnotu.

⑨ **Tlačítko UP.** Zobrazí další data z info menu. Při nastavování mění vybranou položku, u číselných údajů zvyšuje hodnotu.

⑩ **Seznam položek v info menu.**

⑪ **Schematický postup** otevření položek, nastavování jednotlivých parametrů a ukončení s uložením.

1.1. Ovládání přístroje

Přístroj má dvoje menu: **Info menu** a **menu nastavení**.

Info menu slouží ke zjišťování stavu přístroje jako je čas, datum, stav relé, alarmy, stav linek atd. a nelze přes něj cokoli měnit, kromě továrního nastavení. Pro prohlížení položek slouží tlačítka UP ⑨ a DOWN ⑧. Výchozí položka je označena trojúhelníkem a zobrazuje se po zapnutí nebo probuzení přístroje. Podržíme-li tlačítko UP ⑨ resp. DOWN ⑧ cca 2 s, zobrazí se první resp. poslední položka.

Menu nastavení je určené k nastavení přístroje a k jeho konfiguraci. Vyvoláme ho vždy tlačítkem MENU ④, kdy se zobrazí první položka *Program*. Na displeji ⑦ se vždy vlevo nahoře zobrazí číslo položky se závorkou). S každým dalším stisknutím tlačítka MENU ④ se posuneme

Pro programování používáme čísla povelů 01 až 32. Zvolit můžeme kterýkoli prázdný nebo naplněný povel a upravit ho. Poté přejdeme k dalšímu parametru, který určuje jména dnů, ve kterých se povel bude vykonávat.

```
1)K0 01 PUSCPSn
00:00 - 00:00
```

Velké písmeno znamená, že se povel bude vykonávat v tomto dni, naopak malé znamená vypnutí. Zadáváme den po dni. Když podržíme tlačítko UP (9) nebo DOWN (8) cca 2 s, nastaví se všechny dny vpravo na stejnou hodnotu. Podržíme-li tlačítko NEXT (5) cca 2 s, přesune se nastavení na další údaj.

Následuje čas sepnutí hh:mm a pak čas vypnutí hh:mm.

```
1)K0 01 PUSCPSn
08:30 - 17:00 *
```

Pro impulsní spínání je formát odlišný:

```
1)K0 01 PUSCPSn
08:30 ] 10s <
```

Start impulsu má formát hh:mm a jeho délka je v sekundách ss.

Hvězdička signalizuje, že tento povel dává příkaz k sepnutí relé. Znak < říká, že impuls již proběhl. Znak > sděluje, že se impuls bude konat, resp. čas impulsu je větší než reálný čas.

Příkazů může být více a relé je sepnuté, pokud alespoň 1 z 32 povelů dává příkaz k sepnutí.

Při zadávání povelů můžeme vytvořit i obrácený interval např. takto:

```
1)K0 01 PUSCPSn
17:00 - 08:30
```

Vlevo je vždy čas sepnutí, vpravo vypnutí. V tomto případě bude relé sepnuto od 00:00 do 08:30 a pak od 17:00 do 24:00 ve vybrané dny. Jinak řečeno bude vypnuté od 08:30 do 17:00.

Po ukončení zadání tlačítkem MENU dojde k setřídění povelů podle času sepnutí. Zároveň jsou smazány všechny povel, u nichž není vybrán ani jeden den v týdnu.

Upozornění: Pokud změním funkci spínání u některého kanálu, budou všechna jeho data smazána.

5.1. Nastavení spínání

Zde předepisujeme, které kanály budou trvale vypnuty, které budou řízeny programem a které bude možné zapínat a vypínat tlačítkem ON/OFF. V *menu nastavení* vyberte položku 2 *ON/OFF control*. Zobrazí se např. toto:

```
2)Rizeni YYP/ZAP
-0 k1 k2 K3 K4
```

Číslice odpovídají jednotlivým kanálům K0, K1, ..., K4. Znak před číslicí má tento význam:

- kanál je trvale vypnut, není řízen programem
- k kanál je řízen programem bez vlivu tlačítka ON/OFF
- K kanál je řízen programem a lze ho zapínat a vypínat tlačítkem ON/OFF

Pokud chcete tlačítkem ON/OFF jen zapínat nějaký kanál bez ohledu na program, zadejte 1 povel takto:

```
1)K0 01 PUSCPSN
00:00 - 24:00 *
```

Takový povel dává trvale příkaz k sepnutí relé. Ten lze použít i pro proté spínání dle východu a západu slunce.

6. Funkce kanálu 0

Vestavěné relé resp. kanál 0 může plnit některou z těchto funkcí:

- Spínání signálu podle programu
- Signalizace alarmů
- Generování přesných sekundových impulsů
- Generování signálu DCF

6.1. Spínání signálu podle programu

Relé je řízeno uživatelským programem a slouží ke spínání elektrických spotřebičů.

V 9. položce se nastavuje 1. parametr na hodnotu **SIGNÁL**. Další parametry nejsou a nastavení můžeme ukončit tlačítkem MENU (4).

```
9)SIGNAL :
```

6.2. Signalizace alarmu

Kanál 0 slouží pro dálkovou signalizaci alarmů, které jsou vyvolány v důsledku chybné funkce přístroje. Normální stav je sepnuté relé a používá se spínací kontakt. Vypnuté relé resp. rozpojený obvod je považováno za aktivní alarm, mezi než patří i výpadek napájení tohoto přístroje.

V *menu nastavení* v 9. položce změňte 1. parametr na ALRM a zobrazí se:

```
9)ALRM:PP BAT EZ
L1 L2 RT ANT TMP
```

Obsahuje dalších 8 parametrů, kde každý představuje nějaký alarm, který může být začleněn do výsledné signalizace alarmů. Začleněný alarm se zobrazuje velkými písmeny, zatímco vyloučené malými písmeny.

Zkratka alarmu	Popis
PP	Podpětí, napájecí napětí není dostatečné
BAT	Přístroj běží z baterie, síťové napájení není
EZ	Externí zařízení hlásí poruchu
L1	Linka 1 PH je v poruše
L2	Linka 2 PH je v poruše
RC	Reálný čas není nastaven nebo má velkou chybu
ANT	Anténa DCF nebo GPS má poruchu
TEP	Teplota zařízení je vysoká

6.3. Generování přesných sekundových impulsů

Slouží pro přesné měření času a kalibraci zařízení. Pro tuto funkci je nutné používat modul EH820C (výstup s otevřeným kolektorem).

V 9. položce změňte 1. parametr na *PPS výstup* a zobrazí se další 2 parametry:

```
9)PPS vystup:
imp: 500 ms POS
```

Parametr **imp**: 500 ms určuje šířku impulsu. Možnosti jsou 500 ms, 100 ms, 10 ms, 1 ms.

Parametr **POS** určuje polaritu: **POS** pozitivní impuls, relé je v impulsu sepnuté nebo **NEG** negativní impuls, relé je v impulsu rozepnuté.

6.4. Generování signálu DCF

Na kanálu 0 je generován signál DCF, kterým je možno řídit další hodiny. Pro tuto funkci je nutné používat modul EH820C na místo mechanického relé (modul EH82R).

V *menu nastavení* v 9. položce změňte 1. parametr na *DCF výstup* a zobrazí se další 2 parametry:

```
9)DCF vystup:
zona: CET NEG
```

2. parametr **zóna** určuje časovou zónu, ve které je kódován signál DCF.

zóna	popis
UTC	Čas v DCF je UTC a nemá letní a zimní čas.
WET	Čas v DCF je západoevropský. V zimním čase je roven UTC, v letním je UTC + 1h.
CET	Čas v DCF je středoevropský. V zimním období je UTC + 1h a v letním UTC + 2h
EET	Čas v DCF je východoevropský. V zimním období je UTC + 2h a v letním UTC + 3h

3. parametr **NEG** resp. **POS** určuje polaritu impulsů DCF: pozitivní (POS impuls je kladný, relé sepnuté) nebo negativní (NEG impuls je nulový, relé rozepnuté).

7. Zabezpečení heslem

Heslem jsou chráněny konfigurační položky 7 až 10, které mají zásadní vliv na chod hodin. Při vstupu do těchto položek se objeví výzva k zadání hesla:

```
Zadejte heslo
*****
```

Zadáva se 6místný číselný kód. Po zadání správného hesla se uvolní přístup k položkám 7 až 10. Položky zůstávají odemčené dokud displej nepřejde do úsporného režimu nebo resetu.

7.1. Změna hesla

10. položka *Change password* slouží ke změně hesla. Zobrazí se:

```
10)Zmena hesla
*****
```

Nyní můžeme po stisku NEXT zadávat postupně číslice hesla. Zadání ukončíme tlačítkem MENU a zobrazí se ještě potvrzení, kde zadáme heslo ještě jednou pro ověření správnosti zadání.

```
10)Potvrzeni
*****
```

Po správném zadání se zobrazí "Heslo OK".

7.2. Zrušení hesla

Postup je stejný jako při zadání hesla s tím, že zadáme 000000. Pak je přístup ke všem položkám vždy povolen.

7.3. Zapomenuté heslo

Přístroj lze odblokovat servisním programem přes USB nebo nasazením zkratkospojky na kolíky konektoru na spodku víka (označeno DELETE PASSWORD).

8. Zobrazení informací

Všechny informace o stavu tohoto přístroje se nachází v *info menu*. Nejběžnější informace jsou ve výchozím zobrazení, které se zobrazí po zapnutí přístroje, po probuzení displeje a po přechodu z *menu nastavení* do *info menu* stisknutím tlačítek UP nebo DOWN.

8.1. Výchozí zobrazení

Zobrazí čas, stav signálu v pořadí kanálů 0,1, ..., 4, datum a jméno dne. V tomto zobrazení má tlačítko NEXT svou alternativní funkci ON/OFF (zapnout/vypnout). Stisknutím tohoto tlačítka můžeme zapínat nebo vypínat zvolené signální okruhy, dlouhým podržením je trvale zapneme. Výběr kanálů se dá změnit v *menu nastavení* ve 2. položce (*ON/OFF control*).

```
20:36:35 1 00--
20.05.2025 Ute
```

Pro každý kanál je vyhrazen 1 znak na displeji, kanál 0 je relé v tomto přístroji. Další 4 jsou obsaženy v linkách PH.

zobrazovaný znak	popis
1	Kanál je řízen programem a je zapnutý
0	Kanál je řízen programem a je vypnutý
-	Kanál není řízen programem a je vypnutý
I	Kanál není řízen programem a je trvale zapnutý
nic	Kanál není k dispozici, neexistuje
A	Kanál signalizuje alarmy.
P	Kanál generuje PPS.
D	Kanál generuje signál DCF.

Pokud nic nenastavujete, přejde displej do úsporného módu, kdy zobrazuje jen čas a tlačítka jsou uzamčena. Podržením obou tlačítek MENU a DOWN se opět zobrazí úplný obsah.

```
20:51:45
```

8.2. Stav alarmů

Přístroj má 8 alarmů a jejich popis se nachází v kapitole 6.2 *Signalizace alarmů*.

Kterýkoli aktivní alarm je signalizován blikající zkratkou a rozsvícenou červenou kontrolkou (3).

```
Alarmy:PP BAT EZ
L1 L2 RC ANT TEP
```

8.3. Stav linek PH, L1 a L2

Zobrazuje se stav linky PH, proud impulsu, čas a datum. Pokud je některá linka vyřazena z provozu, není v *info menu*.

```
L1 bezi 400mA
20:35:00 20.02.
```

1. položka může nabývat těchto hodnot:

stav	popis
zast	Linka je zastavena z důvodu seřizování.
běží	Linka běží normálním chodem.
korekce	Probíhá dobíhání linky.
chyba	Chyba linky způsobená zkratem nebo přetížením.
čeká	Linka čeká, protože je napřed.
vypnuta	Linka je vypnutá.

Proud linky je měřen v impulsu. Údaj setrvává do dalšího impulsu. Ukazuje míru zatížení linky. Max. proud je 450mA.

8.4. Synchronizace času

Zobrazuje se zdroj synchronizace (GPS / DCF49 / DCF39 / HGA22 / DCF77), doba od posledního seřízení a čistotu signálu pomocí bar grafu.

```
Synch DCF49 010s
|||||||.....
```

Když se zobrazí NENÍ, anténa je odpojena. Po připojení se zobrazí TEST a pak nalezený zdroj synchronizace.

2. řádek zobrazuje čistotu signálu. Pro správnou funkci by měl bar graf dosahovat alespoň do poloviny. Stejnou funkci má kontrolka na anténě LWA10, podle které můžeme vyhledávat vhodné místo. U DCF77 se zobrazí historie posledních 16 značek. (0 a 1 je dobrá značka, x je porušená).

Tlačítko NEXT přepíná mezi 3 vysílači. Pokud je signál v pořádku, nevyhledává se další vysílač. Když po určité době nedojde k příjmu času, přeladí se na další vysílač.

8.5. Zobrazení stavu

Uvozeno slovem Stav, za kterým je proud tekoucí anténou. Na druhém řádku je teplota přístroje a napětí baterie, pokud je použita.

```
Stav: 20.56mA
25.8°C 5.36V
```

Tlačítko NEXT přepíná mezi stupni Celsia a Fahrenheita.

8.6. Zobrazení verze a času výpadku napájení

Zobrazí jméno přístroje, verzi hardware a verzi software. Na druhém řádku čas posledního výpadku napájení nebo resetu.

```
HW3.1 SW1.4
10:33:43 10.02.
```

8.7. Zobrazení sériového čísla a data kalibrace

V prvním řádku se zobrazí sériové číslo a v druhém datum poslední kalibrace přístroje.

```
SN: 22063001
ka1.: 30.01.2023
```

Tlačítko NEXT zavolá reset přístroje nebo po dalším stisknutí tovární nastavení. Stisknutím tlačítka UP (yes) nebo DOWN (no) můžeme reset potvrdit nebo stornovat.

```
Reset systemu?
Ano Ne
```

Pokud je přístroj chráněn heslem a nebylo zadáno, příkaz pro tovární nastavení se nezobrazí.

```
Tovarni nastav.?
Ano Ne
```

Když potvrdíme tovární nastavení, všechna nastavení se zruší, pouze heslo zůstává zachované.

Elektročas

dok.: 323D50116

Elektročas s.r.o. Podkovářská 800/6 190 00 Praha 9
www.elektrocas.cz info@elektrocas.cz

